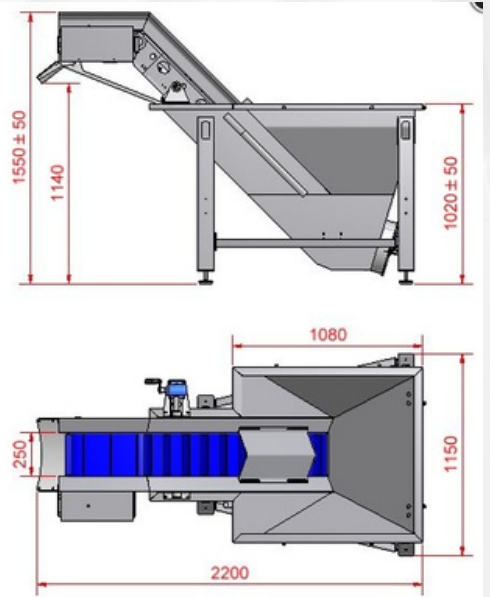
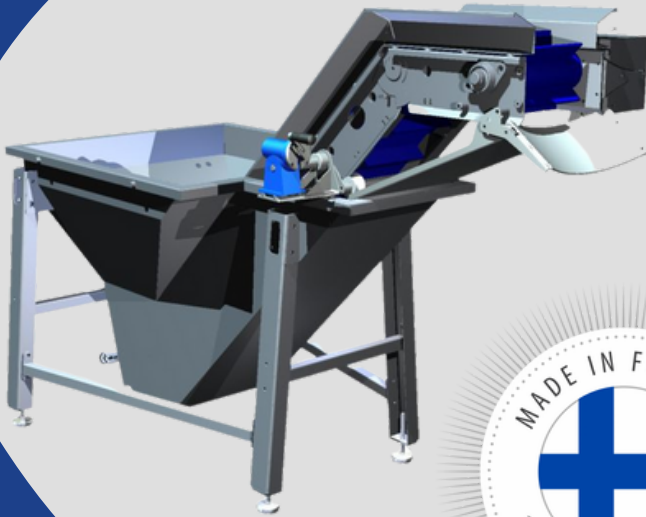


TEKNISET TIEDOT (0078-15550A)

- Paino: 200 kg
- Kapasiteetti: max. 1500 kg/h
- Jännite: 400 V, 3-vaihe, 50 Hz, jos taajuusmuuntaja 400 V, 1-vaihe, 50 Hz
- Liitäntäteho: 0,37 kW



FF VESIKULJETIN (PIENI)

“

Vesikuljetin on tarkoitettu sijoitettavaksi käsittelykoneen (kuten kuorinta) jälkeen. Vesitankissa ylimääräinen tärkkelys huuhdellaan pois tuotteesta. Samalla tuotteen solukko sulkeutuu, mikä estää pinnan kuivumisen ja parantaa tuotteen säilyvyyttä. Laitteessa käytetään pelkkää vettä.

Vesikuljetin tasaa syöttöä toimimalla myös välivarastona tuotteille ennen seuraavaa laitetta.

Vesikuljetin on helposti pestävä ja kokonaan ruostumaton. Kysy myös muita kokoluokkia.

Valmistaja: Forsfood Oy

”