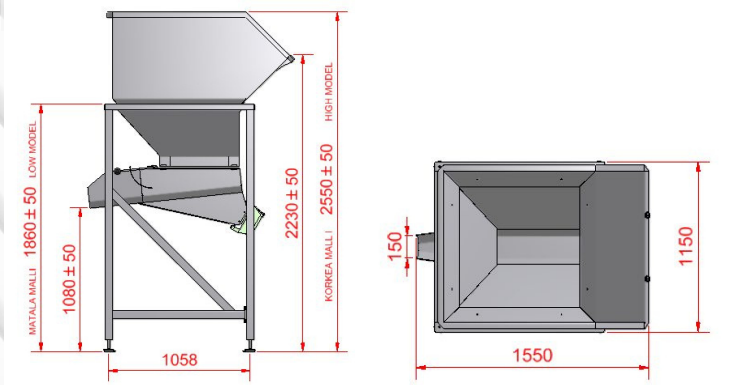


TEKNISET TIEDOT (FF 0037-13090)

- Paino: 250 kg (Korkean paino)
- Kapasiteetti: korkea malli n. 800 litraa ja matala malli n. 250 litraa
- Mitat: kts. mittakuva



FF KUIVAUS- JA TÄRYANNOSTELUSILO

Kuivaus- ja täryannostelusiilo juuresten kuivatukseen, välivarastointiin ja pakkausannosteluun. Siilon tilavuus on 800 litraa (tai 250 litraa). Tuotteet annostellaan siilosta pakkaukseen tärykourulla. Koneessa on teline, johon voidaan kiinnittää pussi, mutta myös rasiaan annostelu on mahdollista. Vaakayksikkö mittaa pakkauksen painoa ja pysähtyy automaattisesti, kun haluttu määrä tuotetta on annosteltu. Laitteen rakenne on helposti pestävissä ja kokonaan ruostumaton.

Valmistaja: Forsfood