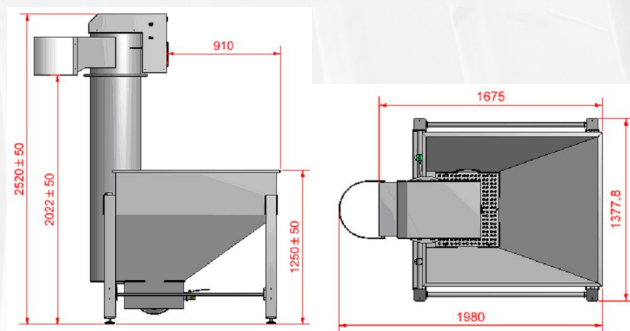


TEKNISET TIEDOT (FF 003B-15350B)

- Paino: n. 370 kg
- Korkeus: 2520 mm
- Leveys: 1378 mm
- Pituus: 1980 mm
- Kapasiteetti: Max. 3500 kg/h
- Jännite: 400 V, 3-vaihe, 50 Hz, jos taajuusmuuntaja 400 V, 1-vaihe, 50 Hz
- Liitäntäteho: 0,75 kW



FF KIVENEROTIN (ISO)



Kivenerotin erottelee painavat, kellumattomat ja kovapintaiset esineet, kuten kivet, juureksista. Kone kerää ne koneen säiliön pohjalle.

Kivien erotuksella ehkäistään jatkokäsittelykoneiden terien vaurioituminen. Tuotteet pysyvät laadukkaina, eikä tuotannossa synny keskeytyksiä.

Koneessa on vesitankki, jossa tuote saa kivenerotuksen lisäksi esihuuhtelun.

Kysy myös mittakuvasta poikkeavia purkukorkeuksia.

Valmistaja: Forsfood

